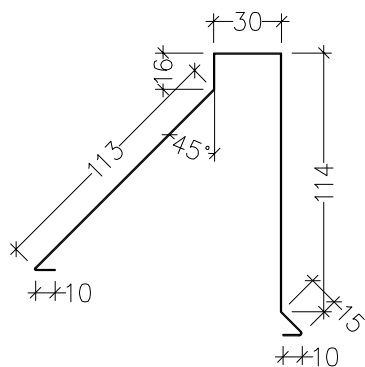
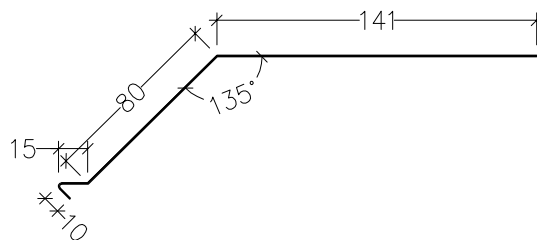
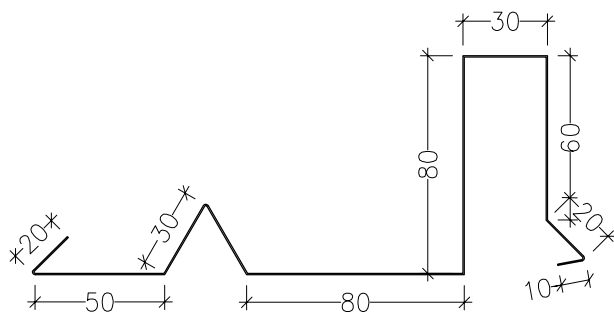


NPJ - пола за било при калкан


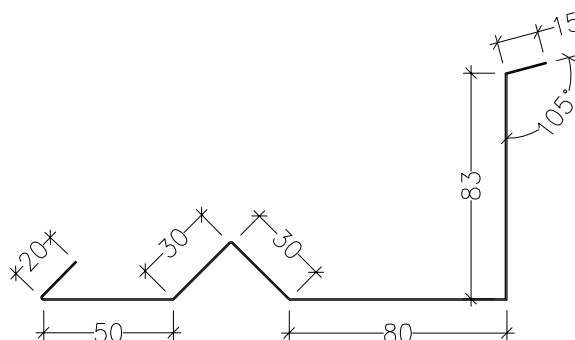
разгъвка 308 mm

RUP - пола при промяна на наклона


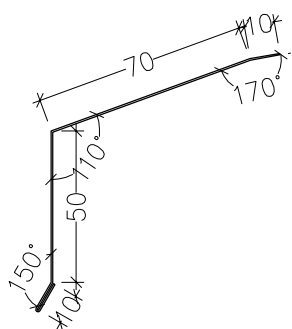
разгъвка 246 mm

LOMSZ - пола за челна дъска при атик


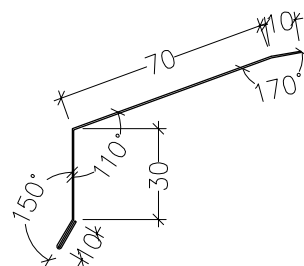
разгъвка 410 mm

LOP - пола при калкан


разгъвка 410 mm

FOP150 - подулучна пола


разгъвка 150 mm

FOP130 - подулучна пола за покриви без челна дъска


разгъвка 130 mm