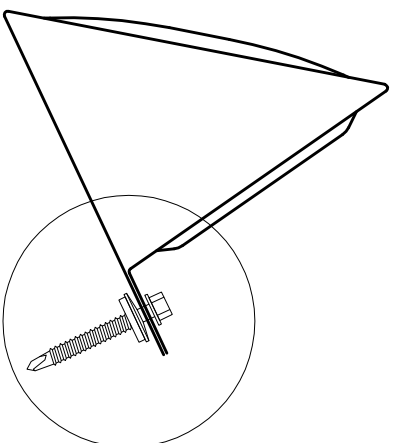


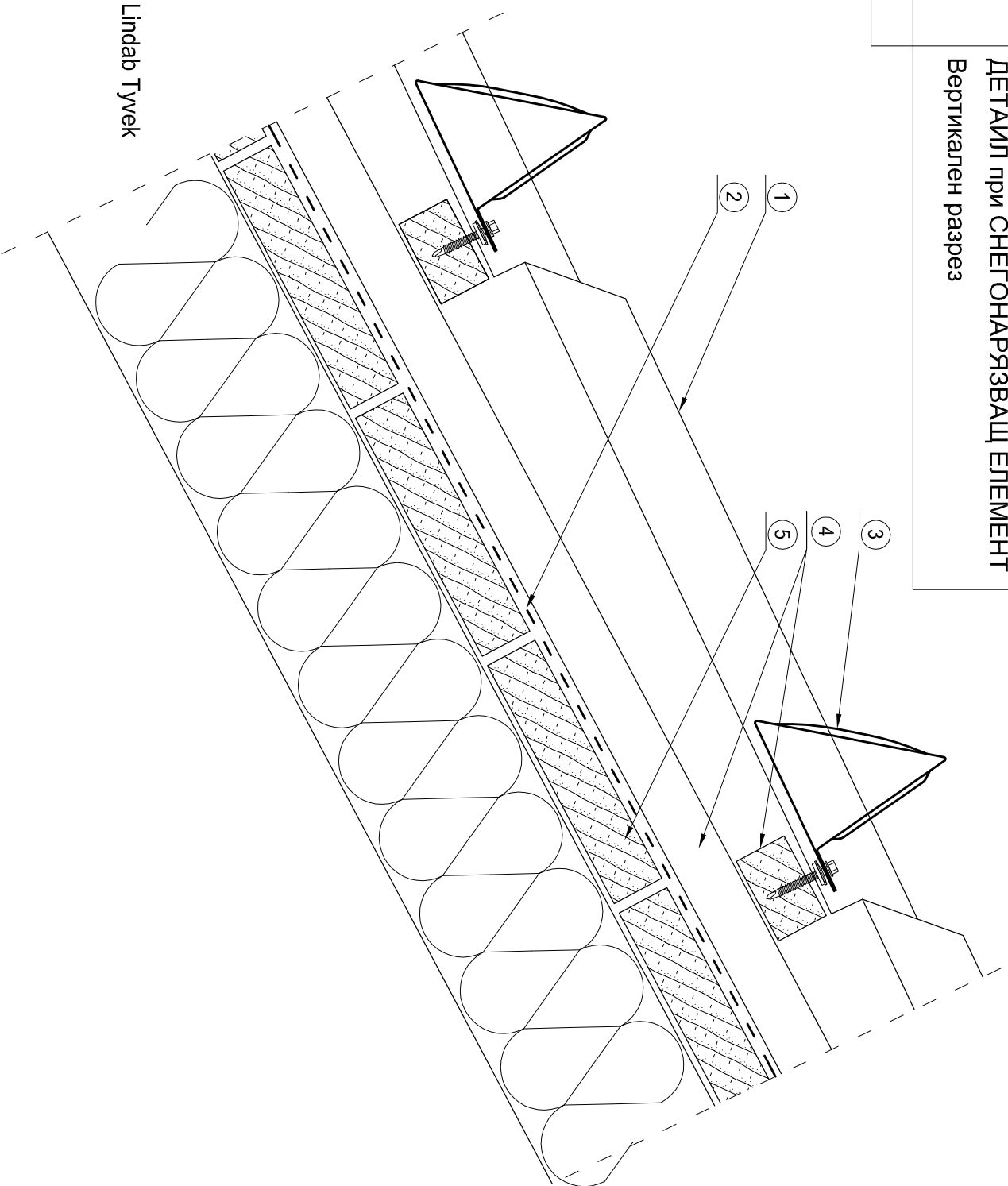
ДЕТАЙЛ ПРИ СНЕГОНАРЯЗВАЩ ЕЛЕМЕНТ

Вертикален разрез



ЗАБЕЛЕЖКА:

При фиксиране на снегонарязващия елемент, шайбата на винта се измества под него.



Легенда

1. Метална керемида Lindab
2. Армирана пародифузна мембрана Lindab Туек
3. Снегонарязващ елемент SNOCKLY
4. Дървена скара от летви 50x30
5. Дървена обшивка