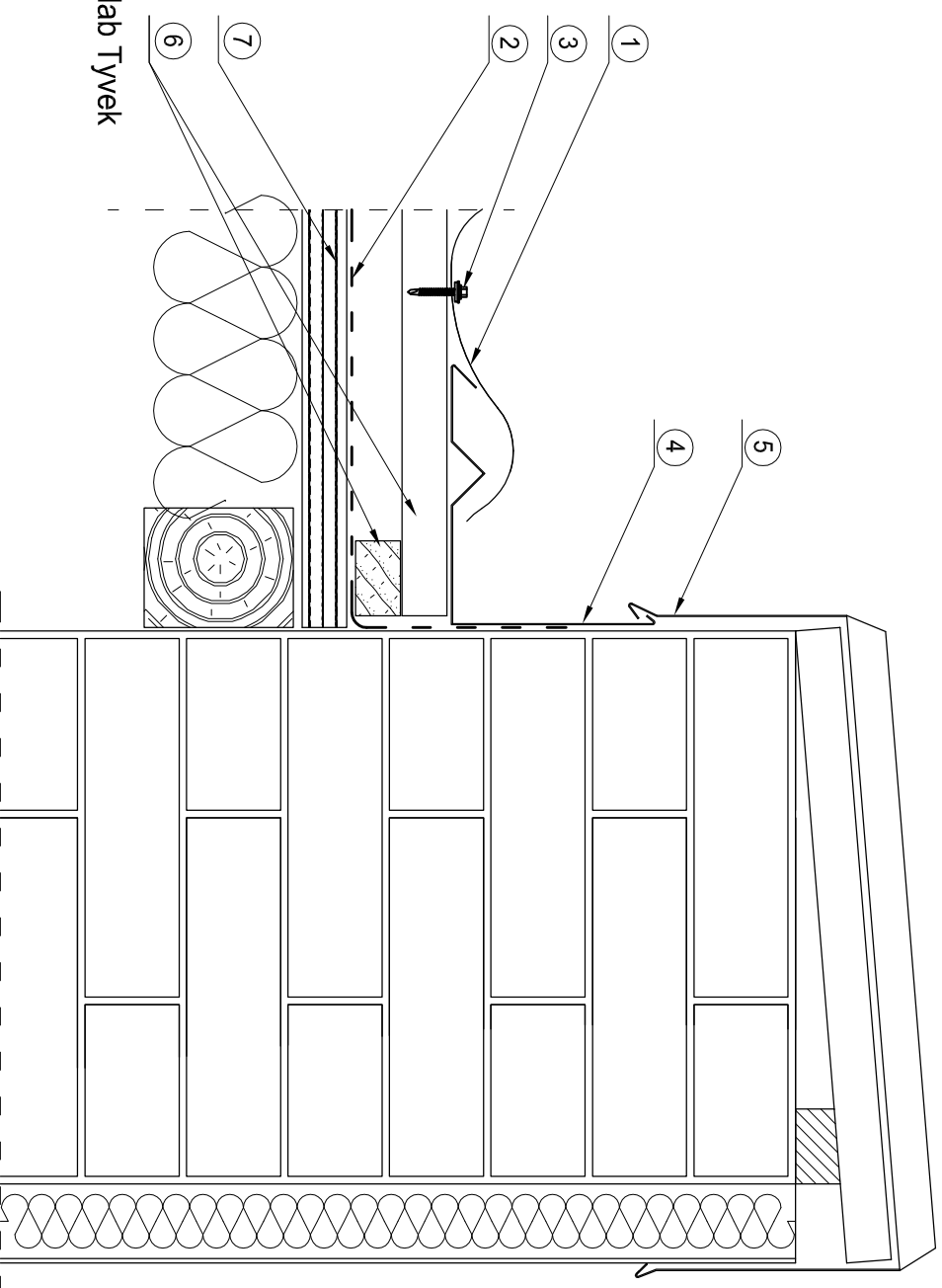
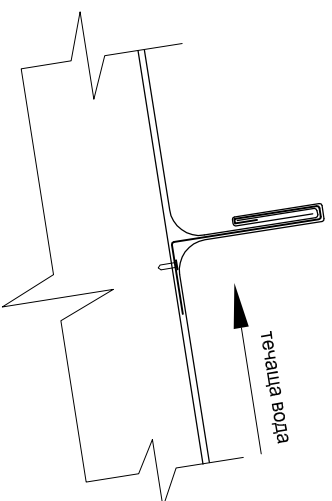


## ДЕТАЙЛ при БОРД Вертикален разрез

### Детайл при фалц



#### Легенда

1. Метална керемида Lindab
2. Армирана пародифузна мембрана Lindab Туек
3. Самопробивен винт за дърво - 4,8x35
4. Обшивка при връзка със стена
5. Обшивка при борд
6. Дървена скара с летви 50x30
7. Дъсчена обшивка